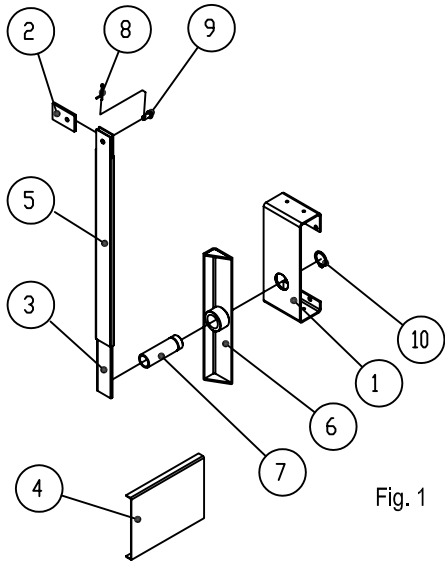


IMPORTANTE: A utilização deste KIT só será possível em portões Basculantes que exista espaço suficiente para inclusão do Braço Telescópico, que deverá ficar entre o braço do portão e a coluna.

1 - Relação de peças que compõe as ferragens do Kit.



Item	Código	Descrição da Peça	Qtde
1	30010070	Suporte C do Kit	1
2	30010064	Suporte do braço telescópico	1
3	30010067	Ferro chato do braço telescópico	1
4	30010074	Sup. do kit p/ o estojo da eletrônica	1
5	30010066	Tubo do braço telescópico	1
6	30010069	Cantoneira do apoio do kit	1
7	30010068	Bucha estriada do kit	1
8	0201085	Cupilha	1
9	30010063	Pino do braço telescópico	1
10	0201098	Anel Elástico	1

Fig. 1

2 - Procedimento de instalação do Kit na Folha.

2.1 - Preparação do item 4 e 6 (fig. 1) para instalação na folha.

Soldar uma peça na outra de acordo com as figuras abaixo (fig. 2 e 3), para isso precisa saber o lado visto por dentro que o automatizador será instalado.

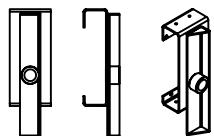


Fig. 2 Instalação do Automatizador Torque do Lado Direito visto por dentro

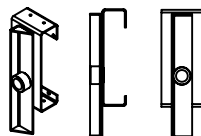


Fig. 3 Instalação do Automatizador Torque do Lado Esquerdo visto por dentro

2.2 - Solda do conjunto acima na folha.

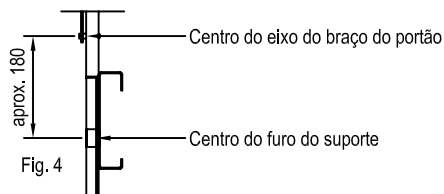


Fig. 4

Para suportar melhor os esforços durante o funcionamento segue abaixo os pontos onde devem ser soldados tanto as peças descritas no item 2.1 como o suporte na folha.

Atenção: os cordões de solda deverão ter aproximadamente 3mm de altura e 15mm de comprimento

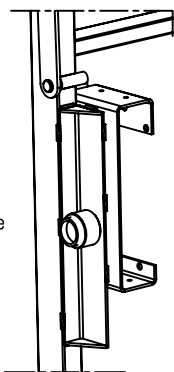


Fig. 5: 8 cordões de solda

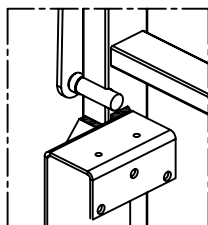


Fig. 6: 2 cordões de solda

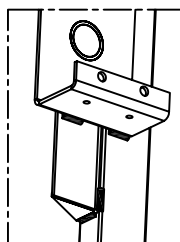


Fig. 7: 4 cordões de solda

2.3 - Solda do suporte do braço telescópico.

2.3.1 - Em portões Slimtech

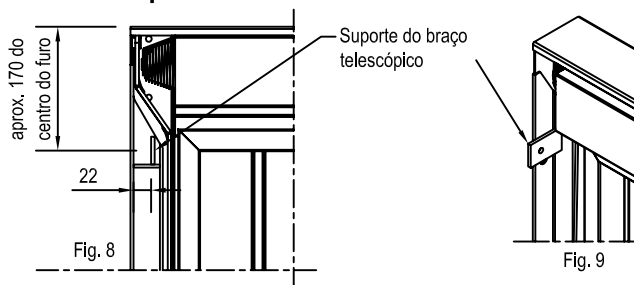


Fig. 8

Fig. 9

2.3.2 - Em portões Basculantes de contra peso que permitam a instalação do Kit.

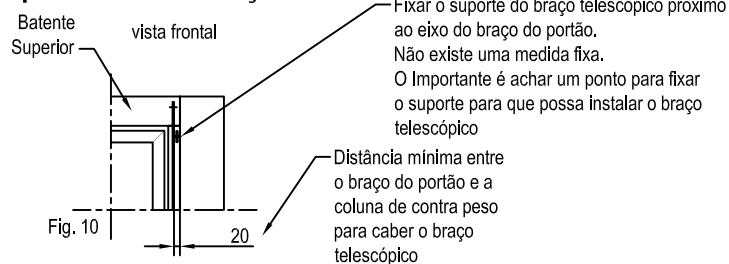


Fig. 10

Fixar o suporte do braço telescópico próximo ao eixo do braço do portão. Não existe uma medida fixa. O Importante é achar um ponto para fixar o suporte para que possa instalar o braço telescópico

2.4 - Ajuste do comprimento da Bucha estriada.

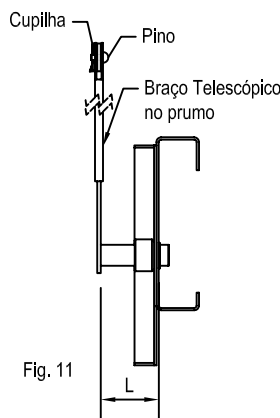


Fig. 11

Montar o braço telescópico deixá-lo no prumo e medir a largura que a bucha estriada deverá ficar e realizar o corte se necessário

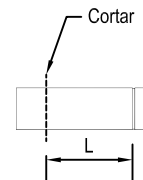
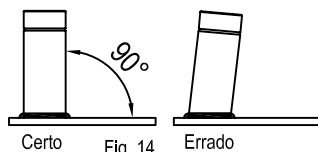
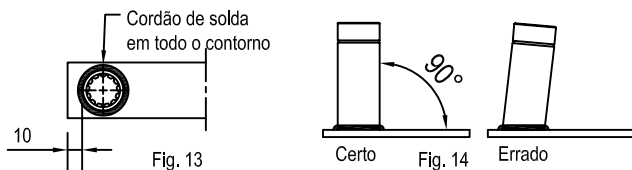


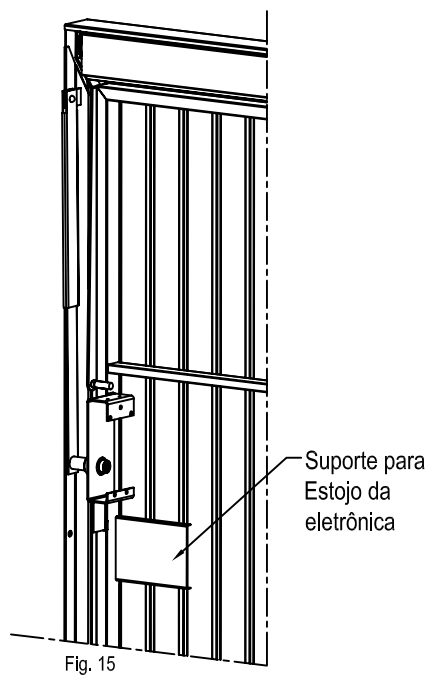
Fig. 12

Para portões Slimtech a bucha não precisa ser cortada.

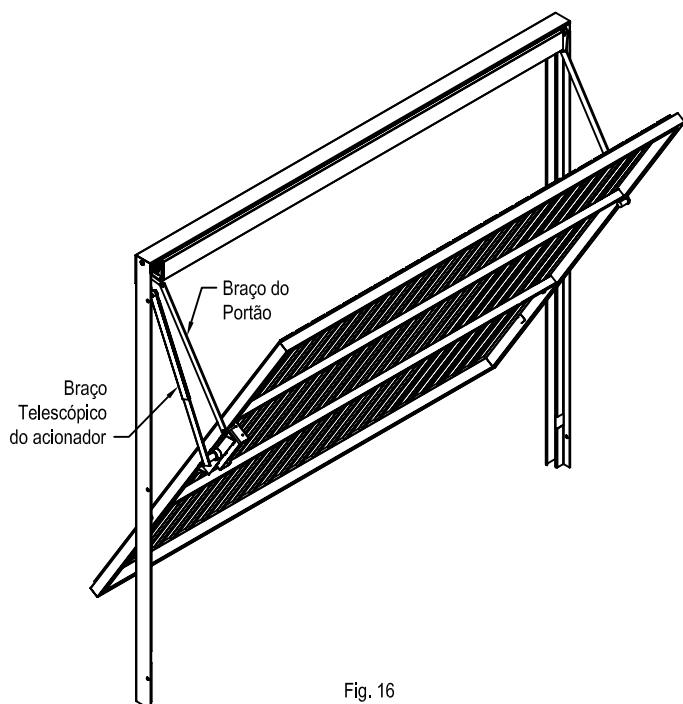
2.3 - Solda da bucha estriada no ferro chato do braço telescópico.



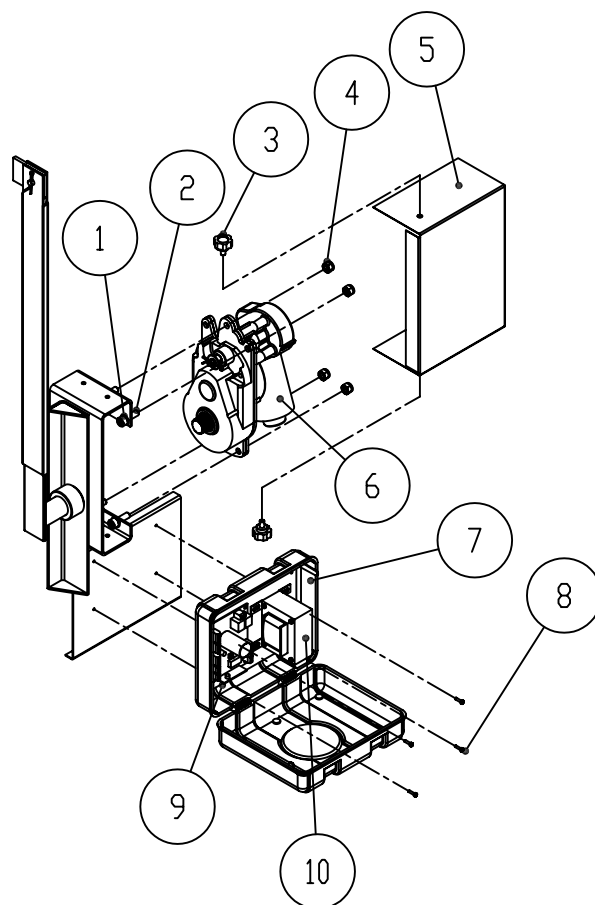
2.4 - Montar o Braço telescópico com a bucha estriada soldada e fixar o suporte para o estojo da eletrônica soldando na folha e no montante.



2.5- Sistema montado na folha e funcionando, fechar e abrir completamente o portão para verificar se será necessário diminuir o ferro chato do braço telescópico.



2.6- Com o KIT instalado montar o automatizador no suporte fazer as ligações elétricas lembrando que a fiação deverá ser passada pelo braço do portão e não pelo braço telescópico.



Item	Descrição	Qtd.
1	Arruela de pressão M8	4
2	Parafuso Allen com cabeça M8x25	4
3	Knob	2
4	Porca M8 auto travante	4
5	Capa do Automatizador	1
6	Redutor com motor Bosch	1
7	Estojo para Eletrônica	1
8	Parafuso Autobrocante	4
9	Central Eletrônica	1
10	Transformador	1